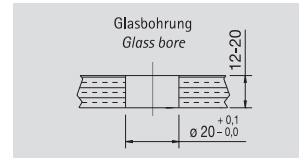
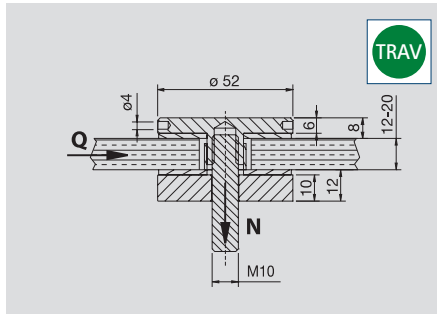


Punkthalter nach TRAV/fix point fixtures to TRAV



Belastungswerte/load values:
maxN= 6,0 kN, maxQ = 4,0 kN



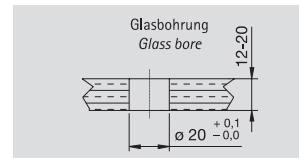
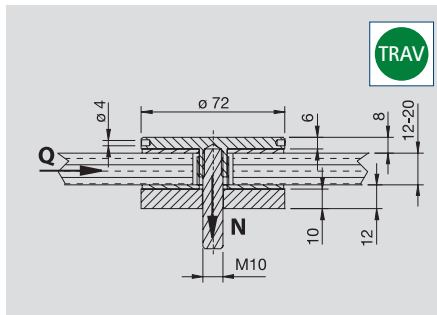
Zubehör
extras

Z060 - verstellbarer Spezialschlüssel/
adjustable special wrench

Artikel-Nr. article-no.	Oberflächen finishes	Artikelbezeichnung article name	Plattendicke plate thickness	Merkmale features	VE/Stück pu/piece
7072VA	VA	Punktbefestigung \varnothing 52 mm, erhaben/ fix point fittings \varnothing 52 mm, raised head	12 - 20 mm**	Befestigung Oberteil und Rückenteil mit M10 (Schraube nicht im Lieferumfang), mit 2 KU-Unterlegscheiben, POM-Buchse/ fastened head and back part with M10 (screws not included), with 2 pcs plastic seating, POM bushing	1/4



Belastungswerte/load values:
maxN= 6,0 kN, maxQ = 4,0 kN



Zubehör
extras

Z060 - verstellbarer Spezialschlüssel/
adjustable special wrench

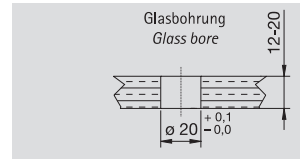
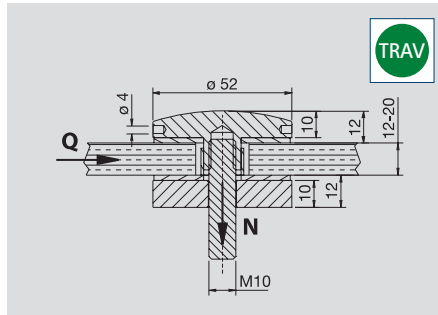
Artikel-Nr. article-no.	Oberflächen finishes	Artikelbezeichnung article name	Plattendicke plate thickness	Merkmale features	VE/Stück pu/piece
7073VA	VA	Punktbefestigung \varnothing 72 mm, erhaben/ fix point fittings \varnothing 72 mm, raised head	12 - 20 mm**	Befestigung Oberteil und Rückenteil mit M10 (Schraube nicht im Lieferumfang), mit 2 KU-Unterlegscheiben, POM-Buchse/ fastened head and back part with M10 (screws not included), with 2 pcs plastic seating, POM bushing	1/4

Erklärung zu den Belastungswerten finden sie auf Seite 140/141.
For explanations of load values see pp. 140/141.

Punkthalter nach TRAV/fix point fixtures to TRAV



Belastungswerte/load values:
maxN= 6,0 kN, maxQ = 4,0 kN



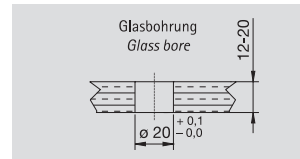
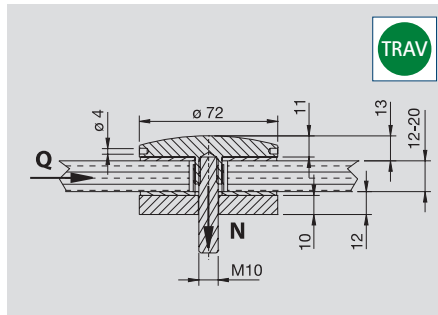
Zubehör
extras

Z060 - verstellbarer Spezialschlüssel/
adjustable special wrench

Artikel-Nr. article-no.	Oberflächen finishes	Artikelbezeichnung article name	Plattendicke plate thickness	Merkmale features	VE/Stück pu/piece
7076VA	VA	Punktbefestigung \varnothing 52 mm, gerundeter Kopf/ fix point fittings \varnothing 52 mm, rounded head	12 - 20 mm**	Befestigung Oberteil und Rückenteil mit M10 (Schraube nicht im Lieferumfang), mit 2 KU-Unterlegscheiben, POM-Buchse/ fastened head and back part with M10 (screws not included), with 2 pcs plastic seating, POM bushing	1/4



Belastungswerte/load values:
maxN= 6,0 kN, maxQ = 4,0 kN



Zubehör
extras

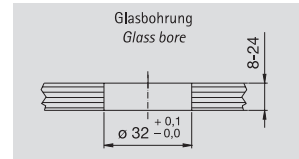
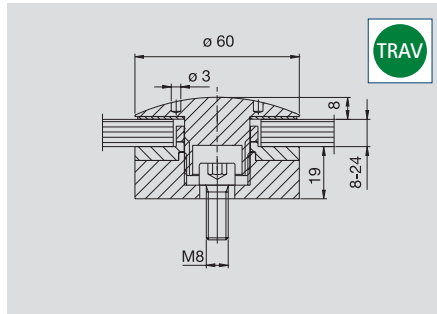
Z060 - verstellbarer Spezialschlüssel/
adjustable special wrench

Artikel-Nr. article-no.	Oberflächen finishes	Artikelbezeichnung article name	Plattendicke plate thickness	Merkmale features	VE/Stück pu/piece
7077VA	VA	Punktbefestigung \varnothing 72 mm, gerundeter Kopf/ fix point fittings \varnothing 72 mm, rounded head	12 - 20 mm**	Befestigung Oberteil und Rückenteil mit M10 (Schraube nicht im Lieferumfang), mit 2 KU-Unterlegscheiben, POM-Buchse/ fastened head and back part with M10 (screws not included), with 2 pcs plastic seating, POM bushing	1/4

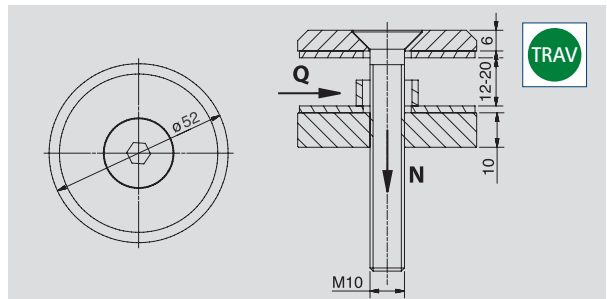
**Andere Abmessungen auf Anfrage/ Other dimensions available on request

Punkthalter nach TRAV/fix point fixtures to TRAV

03

Belastungswerte in Bearbeitung/
load values in processingZubehör
extrasZ060 - verstellbarer Spezialschlüssel/
adjustable special wrench

Artikel-Nr. article-no.	Oberflächen finishes	Artikelbezeichnung article name	Plattendicke plate thickness	Merkmale features	VE/Stück pu/piece
7016VA	VA	Punktbefestigung $\varnothing 60$ mm, erhaben/ fix point fittings $\varnothing 60$ mm, raised head	8 - 12 mm**	2 mm Verstellbarkeit auf 360°, Befestigung mit M8 Zylinderkopfschraube (nicht im Lieferumfang), mit schwarzer EPDM-Scheibe/2 mm adjustable over 360°, fastened by a M8 cylinder head screw (not included), with black rubber washer	1/4
7016VA-16	13 - 16 mm**				
7016VA-20	17 - 20 mm**				
7016VA-24	21 - 24 mm**				

Belastungswerte/load values:
maxN = 6,0 kN, maxQ = 4,0 kN

Artikel-Nr. article no.	Oberfläche finish	Artikelbeschreibung article name	Merkmal features	Glasdicke ESG glass thick. ESG	Glasbohrung glass bore	VE/Stück pu/piece
7078VA	VA	Punktbefestigung $\varnothing 52$ mm/ fix point fitting $\varnothing 52$ mm	Befestigung mit Schraube DIN 7991 M10x70 Mit 2 KU-Unterlegscheiben, POM Buchse/ fastened by an M10x70. With 2 pcs seatings rings, POM bushing	12-20 mm**	$\varnothing 20$	1/4