

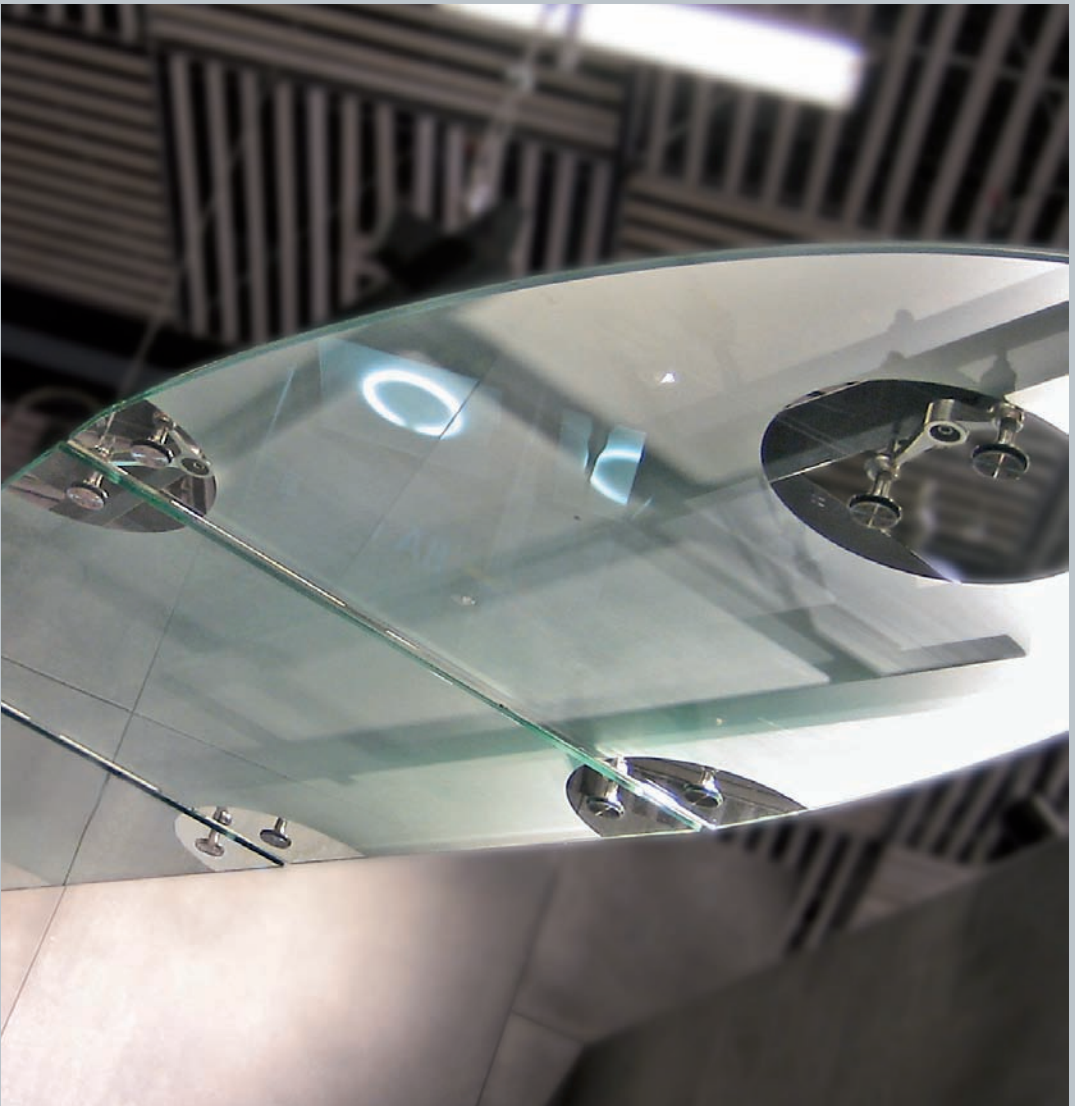


## 03

Dank der Neuentwicklung eines Senkpunkthalters von Pauli+Sohn, bei dem die Resttragfähigkeit nachgewiesen wurde, ergeben sich neue gestalterische Möglichkeiten.  
Ausführliche Informationen und Hintergrundwissen erhalten Sie in Rubrik 14.

*The newly developed countersink fix point of Pauli + Sohn, for which a sufficient post breakage load capacity has been verified and offers new possibilities in design.*

*You will find detailed information and background information in catagory 14.*





#### Scheibengrößen:

Dieser neuartige Punkthalter mit Senkung eignet beispielsweise sich für Überkopfverglasungen bis zu einer Scheibengröße von 1650 x 3300 mm (6-Punkthalter, 2 x 10 mm TVG, 1,52 PVB).

#### Glasaufbau:

PVB-Folie dient als tragendes Element. Durch die Klemmung der oberen Glasscheibe inklusive der PVB-Folie kann eine sehr gute Resttragfähigkeit erzielt werden. Lediglich die zweite, untere Glasscheibe des VSG wird mit einer Senkung versehen. Diese wird nun durch den Senkkopf formschlüssig und durch die PVB-Folie im Verbund zur ersten Glasscheibe gehalten.

#### Plate dimensions:

*This new fix point with countersink can be used for overhead glazing for example with panels of up to 1650mm x 3300mm (6 fix points, 2 x 10mm HSG and 1.52mm PVB laminate)*

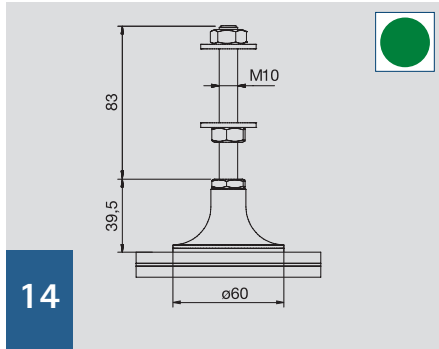
#### Glass compound:

*PVB laminate is the carrying element. A very good post breakage load capacity can be obtained by clamping of upper glass panel and the PVB laminate. Only the second, lower glass panel of the LSG is provided with a countersink. The glass is then supported by the form-fit countersink fixture and is held by the PVB laminate and with the first and upper glass panel.*

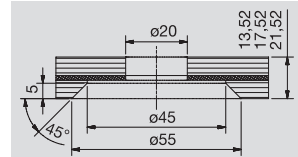


## Senkpunkthalter/ countersink fix point

03

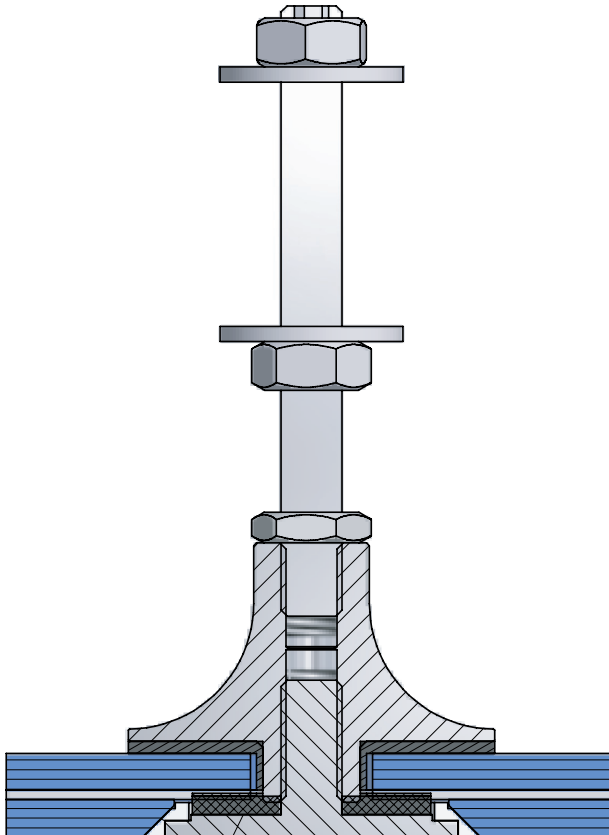


14


**Merkmale**  
*features*

Es werden 3 unterschiedlich dicke EPDM-Scheiben mit geliefert die die Glasdicken VSG 12, 16, und 20 mm abdecken./ 3 different EPDM-washers are included in the shipment for glass plate thicknesses of 12, 16 and 20 mm

Artikel-Nr. article-no.	Oberfläche finish	Artikelbezeichnung article name	Durchmesser diameter	Glasdicke glass thickness	Gewindelänge thread length	max. N max. N	max. Q max. Q	VE/Stück pu/piece
7590VA	VA	Senkpunkthalter für Überkopfverglasung und Fassadenverglasung/ countersink fix point for overhead glazing and facade glazing	60 mm	13,52 mm 17,52 mm 21,52 mm	83 mm		in Bearbeitung/ in process	1/1



AbZ für punktgehaltene Fassadenscheiben/Überkopfverglasung beantragt/  
 General building permit submitted for fix-point-fitted glass facade/over head glazing